

# SIN T VB

Zatsisni priključek, VB izvedba T

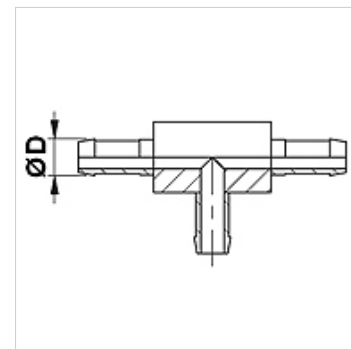
**HANSA FLEX**

## Lastnosti

**Priključek 1 - 3** priključek za cev

**Material:** jeklo

**Zaščita površine** galvanično prevlečeno



## Navodilo

Ustrezni okov izbrati v skladu z vrsto cevi.

## Artikel

Opis	DN	Size	Palec	Ø D (mm)
SIN 03 T VB	3	2	1/8"	5,0
SIN 04 T VB	4	3	3/16"	6,0
SIN 06 T VB	6	4	1/4"	8,0
SIN 08 T VB	8	5	5/16"	10,0
SIN 10 T VB	10	6	3/8"	12,0