

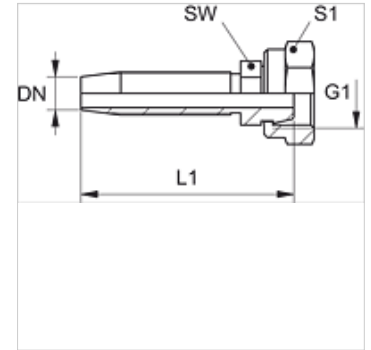
TRN AB

Vijačni priključek, DKR

HANSA FLEX

Lastnosti

Priključek 1	matični navoj BSP
Oblika tesnila 1	60° zunanji konus
kratica	DKR
Standard	ISO 8434-6 BS 5200
Material:	jeklo
Zaščita površine	galvanično prevlečeno



Navodilo

Ustrezni okov izbrati v skladu z vrsto cevi.

Artikel

Opis	DN	Size	Palec	G1	L1 (mm)	SW (mm)	S1
TRN 04 AB 06	5	3	3/16"	G 1/4" -19	42,5	12	17
TRN 06 AB	6	4	1/4"	G 1/4" -19	58,5	12	17
TRN 10 AB	10	6	3/8"	G 3/8" -19	68,5	17	22