

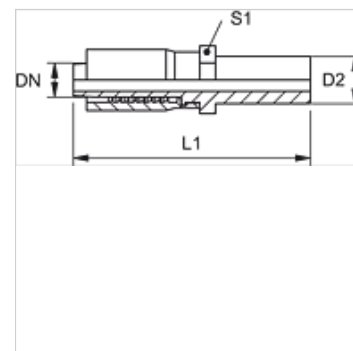
TRP FL

Stiskana armatura, BEL

HANSA FLEX

Lastnosti

Priključek 1	cevni nastavki
Oblika tesnila 1	priključek za rezni obroč
kratica	BEL
Standard	ISO 8434-1
Obseg dobave	zatisna mazalka + okov
Material:	jeklo
Zaščita površine	galvanično prevlečeno



Navodilo

Končna montaža rezalnega obroča se mora izvajati v kaljenem nastavku za pred montažo (VOM...).

Artikel

Opis	DN	Size	Palec	Serijska	D2 (mm)	L1 (mm)	SW (mm)
TRP 04 FL	5	3	3/16"	L	6,0	57,0	10
TRP 10 FL 13	10	6	3/8"	L	15,0	77,0	19
TRP 13 FL	12	8	1/2"	L	15,0	83,0	24
TRP 13 FL 16	12	8	1/2"	L	18,0	83,0	24

Dodatni elementi

VOM Predmontažni nastavki