

# TRP HB

Stiskana armatura, AGR

**HANSA FLEX**

## Lastnosti

**Priključek 1** zunanji navoj cilindrični BSP

**Oblika tesnila 1** 60° notranji konus

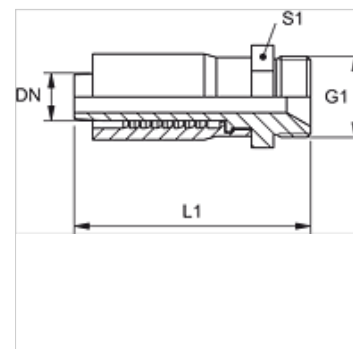
**kratica** AGR

**Standard** ISO 8434-6  
BS 5200

**Obseg dobave** zatisna mazalka + okov

**Material:** jeklo

**Zaščita površine** galvanično prevlečeno



## Artikel

Opis	DN	Size	Palec	G1	L1 (mm)	S1
TRP 04 HB 02	5	3	3/16"	G 1/8" -28	49,0	14
TRP 13 HB	12	8	1/2"	G 1/2" -14	73,0	24