

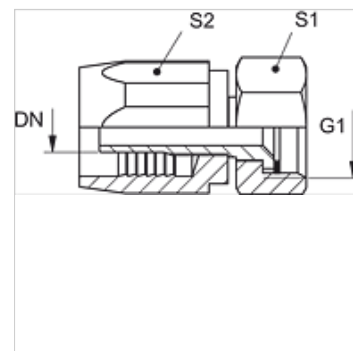
TWA AR

Vijačna armatura za cevi ZSSOW

HANSA FLEX

Lastnosti

Priključek 1	matični navoj BSP
Oblika tesnila 1	ploščato tesnenje
kratica	DKR-plosko
Standard	DIN EN 14424 in VG 95951
Obseg dobave	vijačni cevni nastavek + okov
Material:	zatisna medenina
Zaščita površine	gladko kromirano



Navodilo

tesnilo iz PU.

Artikel

Opis	DN*	Size	Palec	G1	S1	S2
TWA 20 AR 25	19	12	3/4"	G 1" -11	36	36

NP = nazivni premer, nazivna širina

je pribor za naslednje izdelke

ZSS OW Cev za črpalke