

# K HB VA

Veznik, izvedba na križ

**HANSA FLEX**

## Lastnosti

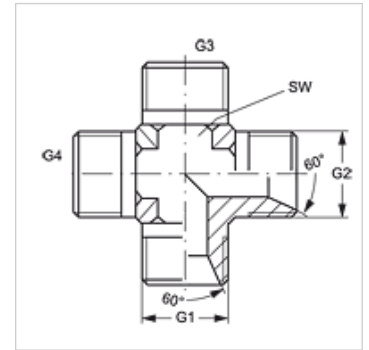
**Priključek 1 - 4** zunanji navoj cilindrični BSP

**Oblika tesnila 1 - 4** 60° notranji konus

**Način izdelave** vezniki

**Oblika izdelave** izvedba K

**Material:** nerjavno jeklo



## Artikel

Opis	G1 - G4	SW (mm)
K HB 02 VA	G 1/8" -28	11
K HB 04 VA	G 1/4" -19	14
K HB 06 VA	G 3/8" -19	19
K HB 08 VA	G 1/2" -14	22
K HB 12 VA	G 3/4" -14	27
K HB 16 VA	G 1" -11	33
K HB 20 VA	G 1,1/4" -11	41
K HB 24 VA	G 1,1/2" -11	48

SW = ključna širina

## Variante izdelka

**K HB** Veznik, izvedba na križ, jeklo