

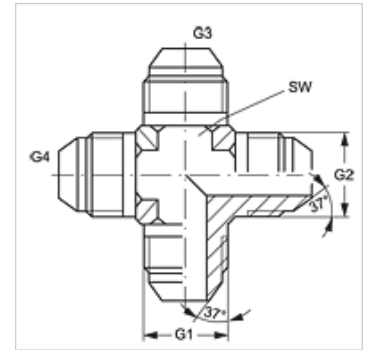
K HJ

Navojni cevni priključek, izvedba na križ

HANSA FLEX

Lastnosti

Priključek 1 - 4	zunanjí navoj UN/UNF
Oblika tesnila 1 - 4	74° zunanji konus
Način izdelave	navojni cevni priključek
Oblika izdelave	izvedba K
Material:	jeklo
Zaščita površine	galvanično prevlečeno



Artikel

Opis	G1 - G4	SW (mm)
K HJ 04	7/16" -20 UNF	11
K HJ 05	1/2" -20 UNF	14
K HJ 06	9/16" -18 UNF	14
K HJ 08	3/4" -16 UNF	19
K HJ 10	7/8" -14 UNF	22
K HJ 12	1.1/16" -12 UN	27
K HJ 16	1,5/16" -12 UN	33
K HJ 20	1,5/8" -12 UN	41
K HJ 24	1,7/8" -12 UN	48

SW = ključna širina

Variante izdelka

K HJ VA Navojni cevni priključek, izvedba na križ, nerjavno jeklo