

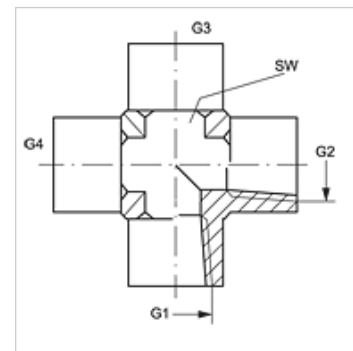
K IN

Veznik, izvedba na križ

HANSA FLEX

Lastnosti

| | |
|----------------------|------------------------|
| Priključek 1 - 4 | notranji navoj NPT |
| Oblika tesnila 1 - 4 | tesni navoje |
| Način izdelave | navojni cevni nastavek |
| Oblika izdelave | izvedba K |
| Material: | jeklo |
| Zaščita površine | galvanično prevlečeno |



Artikel

| Opis | G1 - G4 | SW (mm) |
|---------|------------------|------------|
| K IN 02 | 1/8" -27 NPT | 14 |
| K IN 04 | 1/4" -18 NPT | 19 |
| K IN 06 | 3/8" -18 NPT | 22 |
| K IN 08 | 1/2" -14 NPT | 29 |
| K IN 12 | 3/4" -14 NPT | 35 |
| K IN 16 | 1" -11,5 NPT | 41 |
| K IN 20 | 1,1/4" -11,5 NPT | 51 |
| K IN 24 | 1,1/2" -11,5 NPT | 60 |

SW = ključna širina