

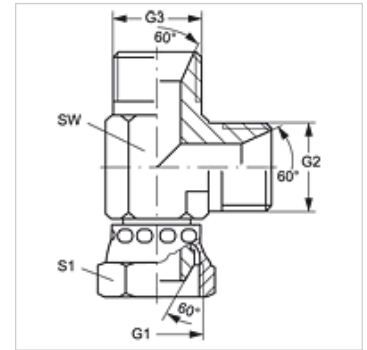
L AB HB

Navojni priključek, izvedba L

HANSA FLEX

Lastnosti

Priključek 1	matični navoj BSP
Oblika tesnila 1	60° zunanji konus
Priključek 2 + 3	zunanji navoj cilindrični BSP
Oblika tesnila 2 + 3	60° notranji konus
Način izdelave	navojni nastavek, smer je mogoče nastavljati
Oblika izdelave	Izvedba L
Material:	jeklo
Zaščita površine	galvanično prevlečeno



Artikel

Opis	G1	G2 + G3	SW (mm)	S1
L AB 04 HB	G 1/4" -19	G 1/4" -19	14	19
L AB 06 HB	G 3/8" -19	G 3/8" -19	17	22
L AB 08 HB	G 1/2" -14	G 1/2" -14	22	27
L AB 10 HB	G 5/8" -14	G 5/8" -14	24	30
L AB 12 HB	G 3/4" -14	G 3/4" -14	27	32
L AB 16 HB	G 1" -11	G 1" -11	36	41
L AB 20 HB	G 1,1/4" -11	G 1,1/4" -11	46	50
L AB 24 HB	G 1,1/2" -11	G 1,1/2" -11	50	55
L AB 32 HB	G 2" -11	G 2" -11	60	70

SW, S1, S2 = ključna širina

Variante izdelka

L AB HB VA Navojni priključek, izvedba L, nerjavno jeklo