

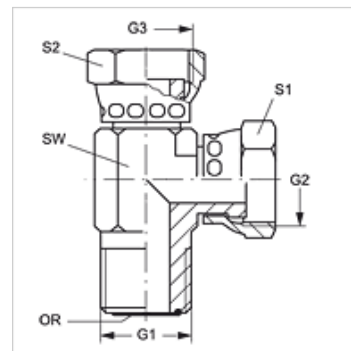
# L HJOF AJF

Uvojni cevni nastavek, izvedba L

**HANSA FLEX**

## Lastnosti

<b>Priključek 1</b>	zunanji navoj ORFS
<b>Oblika tesnila 1</b>	ploščato tesneče z O-tesnilom
<b>Priključek 2 + 3</b>	matični navoj ORFS
<b>Oblika tesnila 2 + 3</b>	ploščato tesnenje
<b>Način izdelave</b>	uvojni nastavek, smer je mogoče nastavljati
<b>Oblika izdelave</b>	Izvedba L
<b>Material:</b>	jeklo
<b>Zaščita površine</b>	galvanično prevlečeno



## Artikel

Opis	G1	G2 + G3	SW (mm)	S1 + S2 (mm)	OR
<b>L HJOF 04 AJF</b>	9/16" -18 UNF	9/16" -18 UNF	14	17	7,65 x 1,78
<b>L HJOF 06 AJF</b>	11/16" -16 UN	11/16" -16 UN	19	22	9,25 x 1,78
<b>L HJOF 08 AJF</b>	13/16" -16 UN	13/16" -16 UN	19	24	12,42 x 1,78
<b>L HJOF 10 AJF</b>	1" -14 UNS	1" -14 UNS	27	30	15,60 x 1,78
<b>L HJOF 12 AJF</b>	1,3/16" -12 UN	1,3/16" -12 UN	30	35	18,77 x 1,78
<b>L HJOF 16 AJF</b>	1,7/16" -12 UN	1,7/16" -12 UN	37	41	23,52 x 1,78

SW, S1, S2 = ključna širina