

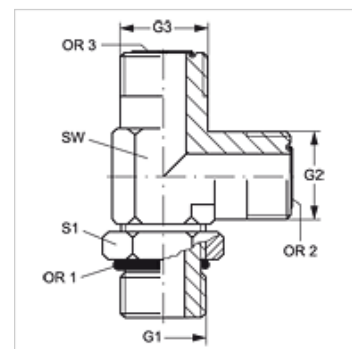
L HMO HJOF

Uvojni cevni nastavek, izvedba L

HANSA FLEX

Lastnosti

Priključek 1	metrični zunanji navoj, cilindrični
Oblika tesnila 1	tesnjeno z O-tesnilom na uvojnem priključku
Priključek 2 + 3	zunanji navoj ORFS
Oblika tesnila 2 + 3	ploščato tesneče z O-tesnilom
Način izdelave	uvojni nastavek, smer je mogoče nastavljati
Oblika izdelave	Izvedba L
Material:	jeklo
Zaščita površine	galvanično prevlečeno



Artikel

Opis	G1	G2 + G3	SW (mm)	S1	OR1	OR2 + OR3
L HMO 12 HJOF 04	M 12 x 1,5	9/16" -18 UNF	14	17	8,2 x 1,5	7,65 x 1,78
L HMO 16 HJOF 06	M 16 x 1,5	11/16" -16 UN	19	22	13,4 x 2,1	9,25 x 1,78
L HMO 18 HJOF 08	M 18 x 1,5	13/16" -16 UN	19	24	15,4 x 2,1	12,42 x 1,78
L HMO 22 HJOF 10	M 22 x 1,5	1" -14 UNS	27	27	19,4 x 2,1	15,60 x 1,78
L HMO 27 HJOF 12	M 27 x 2	1,3/16" -12 UN	30	32	23,7 x 2,8	18,77 x 1,78
L HMO 33 HJOF 16	M 33 x 2	1,7/16" -12 UN	36	41	29,7 x 2,8	23,52 x 1,78
L HMO 42 HJOF 20	M 42 x 2	1.11/16" -12 UN	41	50	38,7 x 2,8	29,87 x 1,78
L HMO 48 HJOF 24	M 48 x 2	2" -12 UN	48	55	46,7 x 2,8	37,82 x 1,78

SW, S1, S2 = ključna širina