

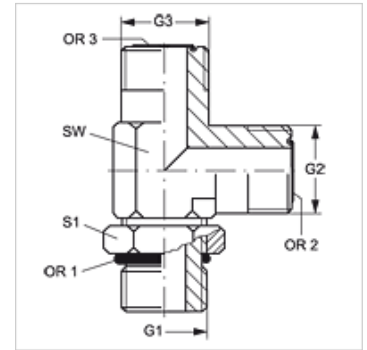
L HRO HJOF

Uvojni cevni nastavek, izvedba L

HANSA FLEX

Lastnosti

Priključek 1	zunanji navoj cilindrični BSP
Oblika tesnila 1	oblika G
Priključek 2 + 3	zunanji navoj ORFS
Oblika tesnila 2 + 3	ploščato tesneče z O-tesnilom
Način izdelave	uvojni nastavek, smer je mogoče nastavljati
Oblika izdelave	Izvedba L
Material:	jeklo
Zaščita površine	galvanično prevlečeno



Artikel

Opis	G1	G2 + G3	SW (mm)	S1	OR1	OR2 + OR3
L HRO 12 HJOF 10	G 3/4" -14	1" -14 UNS	30	36	23,47 x 2,62	15,60 x 1,78
L HRO 16 HJOF 12	G 1" -11	1,3/16" -12 UN	36	41	29,75 x 3,53	18,77 x 1,78

SW, S1, S2 = ključna širina