

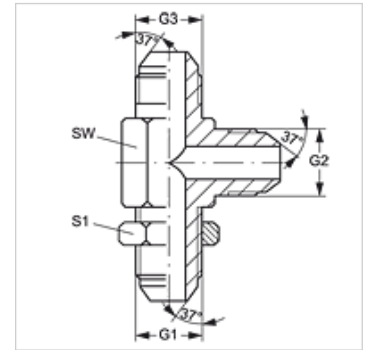
# L SV HJ

Nastavek za navojni priključek, izvedba L

**HANSA FLEX**

## Lastnosti

Priključek 1 - 3	zunanjí navoj UN/UNF
Oblika tesnila 1 - 3	74° zunanji konus
Način izdelave	cevni nastavek za pregradni vijajni priključek
Oblika izdelave	Izvedba L
Material:	jeklo
Zaščita površine	galvanično prevlečeno



## Artikel

Opis	G1 - G3	SW (mm)	S1
L SV 04 HJ	7/16" -20 UNF	11	17
L SV 05 HJ	1/2" -20 UNF	14	19
L SV 06 HJ	9/16" -18 UNF	14	21
L SV 08 HJ	3/4" -16 UNF	19	25
L SV 10 HJ	7/8" -14 UNF	22	29
L SV 12 HJ	1.1/16" -12 UN	27	35

SW, S1, S2 = ključna širina