

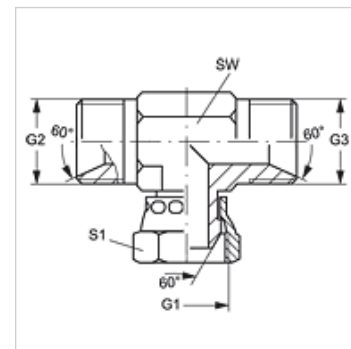
# T AB HB VA

Navojni priključek, izvedba T

**HANSA FLEX**

## Lastnosti

<b>Priključek 1</b>	matični navoj BSP
<b>Oblika tesnila 1</b>	60° zunanji konus
<b>Priključek 2 + 3</b>	zunanji navoj cilindrični BSP
<b>Oblika tesnila 2 + 3</b>	60° notranji konus
<b>Način izdelave</b>	navojni nastavek, smer je mogoče nastavljati
<b>Oblika izdelave</b>	izvedba T
<b>Material:</b>	nerjavno jeklo



## Artikel

Opis	G1	G2 + G3	SW (mm)	S1
T AB 02 HB VA	G 1/8" -28	G 1/8" -28	12	14
T AB 04 HB VA	G 1/4" -19	G 1/4" -19	14	19
T AB 06 HB VA	G 3/8" -19	G 3/8" -19	17	22
T AB 08 HB VA	G 1/2" -14	G 1/2" -14	19	27
T AB 12 HB VA	G 3/4" -14	G 3/4" -14	27	32
T AB 16 HB VA	G 1" -11	G 1" -11	36	41
T AB 20 HB VA	G 1,1/4" -11	G 1,1/4" -11	41	50
T AB 24 HB VA	G 1,1/2" -11	G 1,1/2" -11	50	55

SW, S1, S2 = ključna širina

## Variante izdelka

T AB HB Navojni priključek, izvedba T, jeklo