

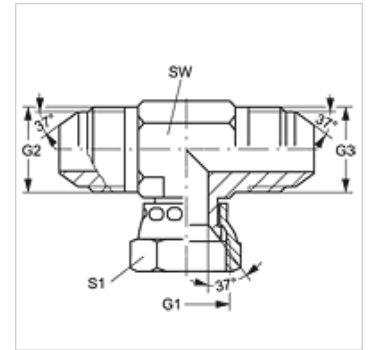
T AJ HJ

Navojni cevni nastavek, izvedba T

HANSA FLEX

Lastnosti

Priključek 1	matični navoj UN/UNF
Oblika tesnila 1	74° notranji konus
Priključek 2 + 3	zunanjí navoj UN/UNF
Oblika tesnila 2 + 3	74° zunanji konus
Način izdelave	navojni nastavek, smer je mogoče nastavljati
Oblika izdelave	izvedba T
Material:	jeklo
Zaščita površine	galvanično prevlečeno



Artikel

Opis	G1	G2 + G3	SW (mm)	S1
T AJ 04 HJ	7/16" -20 UNF	7/16" -20 UNF	11	16
T AJ 05 HJ	1/2" -20 UNF	1/2" -20 UNF	13	17
T AJ 06 HJ	9/16" -18 UNF	9/16" -18 UNF	14	19
T AJ 08 HJ	3/4" -16 UNF	3/4" -16 UNF	19	22
T AJ 10 HJ	7/8" -14 UNF	7/8" -14 UNF	22	27
T AJ 12 HJ	1.1/16" -12 UN	1.1/16" -12 UN	27	32
T AJ 16 HJ	1,5/16" -12 UN	1,5/16" -12 UN	33	38
T AJ 20 HJ	1,5/8" -12 UN	1,5/8" -12 UN	41	50
T AJ 24 HJ	1,7/8" -12 UN	1,7/8" -12 UN	48	55

SW, S1, S2 = ključna širina

Variante izdelka

T AJ HJ VA Navojni cevni nastavek, izvedba T, nerjavno jeklo