

# T HJ

Vezni cevni nastavek, izvedba T

**HANSA FLEX**

## Lastnosti

Priključek 1 - 3 zunanji navoj UN/UNF

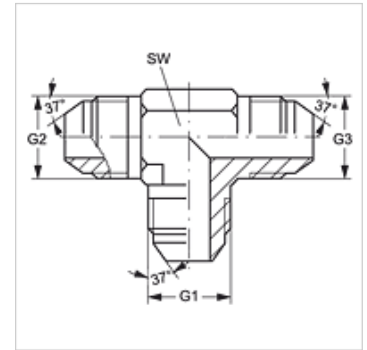
Oblika tesnila 1 - 3 74° zunanji konus

Način izdelave vezni cevni nastavek

Oblika izdelave izvedba T

Material: jeklo

Zaščita površine galvanično prevlečeno



## Artikel

Opis	G1 - G3	SW (mm)
T HJ 04	7/16" -20 UNF	11
T HJ 05	1/2" -20 UNF	13
T HJ 06	9/16" -18 UNF	14
T HJ 08	3/4" -16 UNF	19
T HJ 10	7/8" -14 UNF	22
T HJ 12	1.1/16" -12 UN	27
T HJ 14	1,3/16" -12 UN	33
T HJ 16	1,5/16" -12 UN	33
T HJ 20	1,5/8" -12 UN	41
T HJ 24	1,7/8" -12 UN	48
T HJ 32	2,1/2" -12 UN	66

SW = ključna širina

## Variante izdelka

T HJ VA Vezni cevni nastavek, izvedba T, nerjavno jeklo