

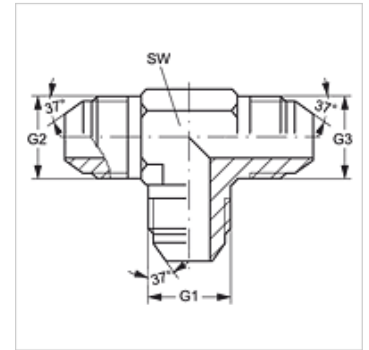
T HJ VA

Vezni cevni nastavek, izvedba T

HANSA FLEX

Lastnosti

Priključek 1 - 3	zunanjí navoj UN/UNF
Oblika tesnila 1 - 3	74° zunanji konus
Način izdelave	vezni cevni nastavek
Oblika izdelave	izvedba T
Material:	nerjavno jeklo



Artikel

Opis	G1 - G3	SW (mm)
T HJ 04 VA	7/16" -20 UNF	11
T HJ 05 VA	1/2" -20 UNF	13
T HJ 06 VA	9/16" -18 UNF	14
T HJ 08 VA	3/4" -16 UNF	19
T HJ 10 VA	7/8" -14 UNF	22
T HJ 12 VA	1.1/16" -12 UN	27
T HJ 16 VA	1,5/16" -12 UN	33
T HJ 20 VA	1,5/8" -12 UN	41
T HJ 24 VA	1,7/8" -12 UN	48

SW = ključna širina

Variante izdelka

T HJ	Vezni cevni nastavek, izvedba T, jeklo
------	--