

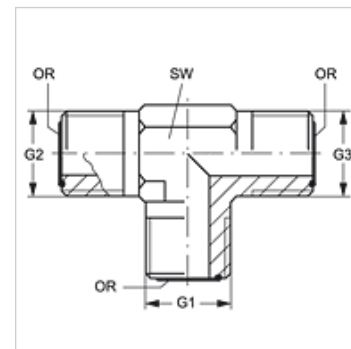
T HJOF VA

Navojni cevni priključek, izvedba T

HANSA FLEX

Lastnosti

Priključek 1 - 3	zunanj navoj ORFS
Oblika tesnila 1 - 3	ploščato tesneče z O-tesnilom
Način izdelave	navojni cevni priključek
Oblika izdelave	izvedba T
Material:	nerjavno jeklo



Navodila za naročanje

NBR tesnila
FPM (Viton) na zahtevo

Artikel

Opis	G1 - G3	SW (mm)	OR1 - OR3
T HJOF 04 VA	9/16" -18 UNF	14	7,65 x 1,78
T HJOF 06 VA	11/16" -16 UN	19	9,25 x 1,78
T HJOF 08 VA	13/16" -16 UN	19	12,42 x 1,78
T HJOF 10 VA	1" -14 UNS	27	15,60 x 1,78
T HJOF 12 VA	1,3/16" -12 UN	30	18,77 x 1,78
T HJOF 16 VA	1,7/16" -12 UN	36	23,52 x 1,78
T HJOF 24 VA	2" -12 UN	48	37,82 x 1,78

SW = ključna širina

Variante izdelka

T HJOF Navojni cevni priključek, izvedba T, jeklo