

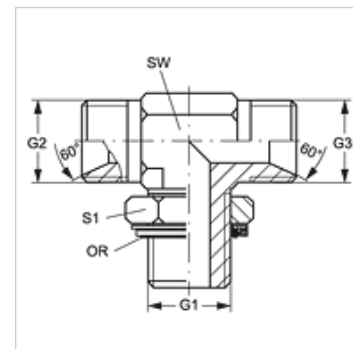
T HMOK HB

Navojni cevni nastavek, izvedba T

HANSA FLEX

Lastnosti

Priključek 1	metrični zunanji navoj, cilindrični
Oblika tesnila 1	navojni cevni nastavek z O-tesnilom + komorni obroč
Priključek 2 + 3	zunanji navoj cilindrični BSP
Oblika tesnila 2 + 3	60° notranji konus
Način izdelave	uvojni nastavek, smer je mogoče nastavljati
Oblika izdelave	izvedba T
Material:	jeklo
Zaščita površine	galvanično prevlečeno



Artikel

Opis	G1	G2 + G3	SW (mm)	S1	OR
T HMOK 12 HB 04	M 12 x 1,5	G 1/4" -19	13	18	9,3 x 2,4
T HMOK 14 HB 04	M 14 x 1,5	G 1/4" -19	14	20	11,3 x 2,4
T HMOK 14 HB 06	M 14 x 1,5	G 3/8" -19	14	20	11,3 x 2,4
T HMOK 16 HB 06	M 16 x 1,5	G 3/8" -19	19	22	13,3 x 2,4
T HMOK 18 HB 06	M 18 x 1,5	G 3/8" -19	19	24	15,3 x 2,4
T HMOK 18 HB 08	M 18 x 1,5	G 1/2" -14	19	24	15,3 x 2,4
T HMOK 22 HB 12	M 22 x 1,5	G 3/4" -14	22	28	19,3 x 2,4
T HMOK 26 HB 12	M 26 x 1,5	G 3/4" -14	32	28	23,5 x 2,6

SW, S1, S2 = ključna širina

Nadomestni deli

KAMRING M Komorni obroč, metričen