

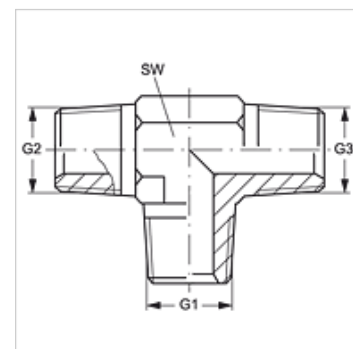
T HN

Navojni cevni nastavek, izvedba T

HANSA FLEX

Lastnosti

Priključek 1 - 3	Zunanji navoj NPT
Oblika tesnila 1 - 3	tesni navoje
Način izdelave	uvojni cevni nastavek
Oblika izdelave	izvedba T
Material:	jeklo
Zaščita površine	galvanično prevlečeno



Artikel

Opis	G1 - G3	SW (mm)
T HN 02	1/8" -27 NPT	11
T HN 04	1/4" -18 NPT	14
T HN 06	3/8" -18 NPT	19
T HN 08	1/2" -14 NPT	22
T HN 12	3/4" -14 NPT	27
T HN 16	1" -11,5 NPT	41
T HN 20	1,1/4" -11,5 NPT	48

SW = ključna širina

Variante izdelka

T HN VA Navojni cevni nastavek, izvedba T, nerjavno jeklo