

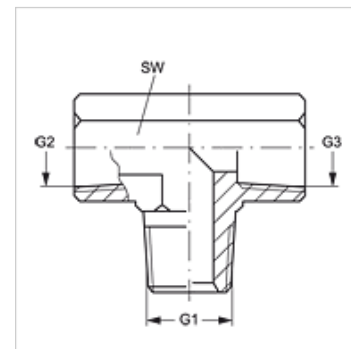
# T HN IN

Navojni cevni nastavek, izvedba T

**HANSA FLEX**

## Lastnosti

<b>Priključek 1</b>	Zunanji navoj NPT
<b>Oblika tesnila 1</b>	tesni navoje
<b>Priključek 2 + 3</b>	notranji navoj NPT
<b>Oblika tesnila 2 + 3</b>	tesni navoje
<b>Način izdelave</b>	uvojni cevni nastavek
<b>Oblika izdelave</b>	izvedba T
<b>Material:</b>	jeklo
<b>Zaščita površine</b>	galvanično prevlečeno



## Artikel

Opis	G1	G2 + G3	SW (mm)
<b>T HN 02 IN</b>	1/8" -27 NPT	1/8" -27 NPT	14
<b>T HN 04 IN</b>	1/4" -18 NPT	1/4" -18 NPT	19
<b>T HN 06 IN</b>	3/8" -18 NPT	3/8" -18 NPT	22
<b>T HN 08 IN</b>	1/2" -14 NPT	1/2" -14 NPT	27
<b>T HN 12 IN</b>	3/4" -14 NPT	3/4" -14 NPT	33
<b>T HN 16 IN</b>	1" -11,5 NPT	1" -11,5 NPT	41
<b>T HN 20 IN</b>	1,1/4" -11,5 NPT	1,1/4" -11,5 NPT	48

SW = ključna širina