

T HN VA

Navojni cevni nastavek, izvedba T

HANSA FLEX

Lastnosti

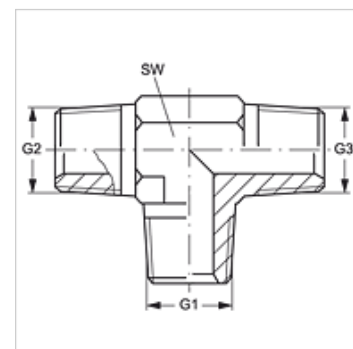
Priključek 1 - 3 Zunanji navoj NPT

Oblika tesnila 1 - 3 tesni navoje

Način izdelave uvojni cevni nastavek

Oblika izdelave izvedba T

Material: nerjavno jeklo



Artikel

Opis	G1 - G3	SW (mm)
T HN 08 VA	1/2" -14 NPT	22

SW = ključna širina

Variante izdelka

T HN Navojni cevni nastavek, izvedba T, jeklo