

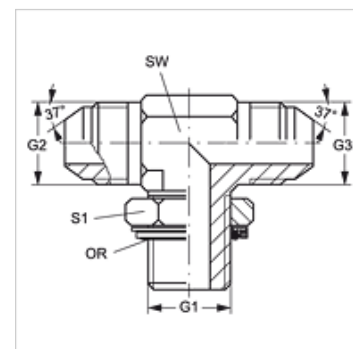
# T HROK HJ VA

Navojni priključek, izvedba T

**HANSA FLEX**

## Lastnosti

<b>Priključek 1</b>	zunanji navoj cilindrični BSP
<b>Oblika tesnila 1</b>	navojni cevni nastavek z O-tesnilom + komorni obroč
<b>Priključek 2 + 3</b>	zunanji navoj UN/UNF
<b>Oblika tesnila 2 + 3</b>	74° zunanji konus
<b>Način izdelave</b>	uvojni nastavek, smer je mogoče nastavljati
<b>Oblika izdelave</b>	izvedba T
<b>Material:</b>	nerjavno jeklo



## Navodila za naročanje

NBR tesnila

FPM (Viton) na zahtevo

## Artikel

Opis	G1	G2 + G3	SW (mm)	S1	OR
<b>T HROK 06 HJ 08 VA</b>	G 3/8" -19	3/4" -16 UNF	22	22	13,94 x 2,62
<b>T HROK 02 HJ 04 VA</b>	G 1/8" -28	7/16" -20 UNF	11	14	8,00 x 2,00
<b>T HROK 04 HJ 06 VA</b>	G 1/4" -19	9/16" -18 UNF	14	19	10,77 x 2,62

SW, S1, S2 = ključna širina

## Variante izdelka

**T HROK HJ** Navojni priključek, izvedba T, jeklo

## Nadomestni deli

**KAMMRING G** Komorni obroč, palčni