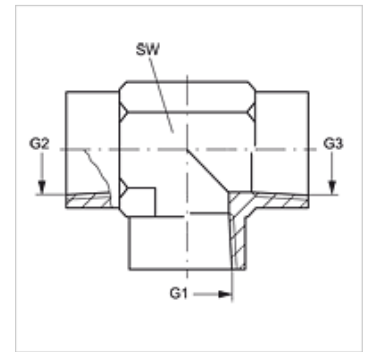


T IN

Navojni cevni nastavek, izvedba T

Lastnosti

Priključek 1 - 3	notranji navoj NPT
Oblika tesnila 1 - 3	tesni navoje
Način izdelave	navojni cevni nastavek
Oblika izdelave	izvedba T
Material:	jeklo
Zaščita površine	galvanično prevlečeno



Artikel

Opis	G1 - G3	SW (mm)
T IN 02	1/8" -27 NPT	14
T IN 04	1/4" -18 NPT	19
T IN 06	3/8" -18 NPT	22
T IN 08	1/2" -14 NPT	27
T IN 12	3/4" -14 NPT	33
T IN 16	1" -11,5 NPT	41
T IN 20	1,1/4" -11,5 NPT	48
T IN 24	1,1/2" -11,5 NPT	64

SW = ključna širina

Variante izdelka

T IN VA Navojni cevni nastavek, izvedba T, nerjavno jeklo