

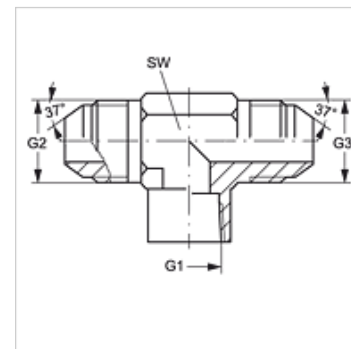
# T IN HJ VA

Navojni cevni nastavek, izvedba T

**HANSA FLEX**

## Lastnosti

|                             |                        |
|-----------------------------|------------------------|
| <b>Priključek 1</b>         | notranji navoj NPT     |
| <b>Oblika tesnila 1</b>     | tesni navoje           |
| <b>Priključek 2 + 3</b>     | zunanji navoj UN/UNF   |
| <b>Oblika tesnila 2 + 3</b> | 74° zunanji konus      |
| <b>Način izdelave</b>       | navojni cevni nastavek |
| <b>Oblika izdelave</b>      | izvedba T              |
| <b>Material:</b>            | nerjavno jeklo         |



## Artikel

| Opis                    | G1           | G2 + G3       | SW<br>(mm) |
|-------------------------|--------------|---------------|------------|
| <b>T IN 02 HJ 04 VA</b> | 1/8" -27 NPT | 7/16" -20 UNF | 14         |
| <b>T IN 04 HJ VA</b>    | 1/4" -18 NPT | 7/16" -20 UNF | 19         |
| <b>T IN 04 HJ 06 VA</b> | 1/4" -18 NPT | 9/16" -18 UNF | 19         |
| <b>T IN 06 HJ 08 VA</b> | 3/8" -18 NPT | 3/4" -16 UNF  | 22         |

SW = ključna širina

## Variante izdelka

**T IN HJ** Navojni cevni nastavek, izvedba T, jeklo