

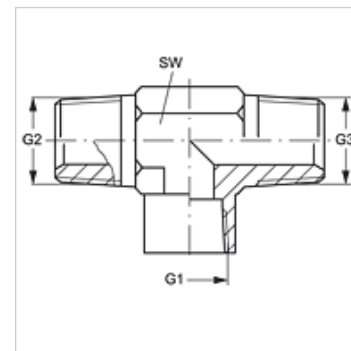
T IN HN

Navojni cevni nastavek, izvedba T

HANSA FLEX

Lastnosti

Priključek 1	notranji navoj NPT
Oblika tesnila 1	tesni navoje
Priključek 2 + 3	Zunanji navoj NPT
Oblika tesnila 2 + 3	tesni navoje
Način izdelave	uvojni cevni nastavek
Oblika izdelave	izvedba T
Material:	jeklo
Zaščita površine	galvanično prevlečeno



Artikel

Opis	G1	G2 + G3	SW (mm)
T IN 02 HN	1/8" -27 NPT	1/8" -27 NPT	14
T IN 04 HN	1/4" -18 NPT	1/4" -18 NPT	19
T IN 06 HN	3/8" -18 NPT	3/8" -18 NPT	22
T IN 08 HN	1/2" -14 NPT	1/2" -14 NPT	27
T IN 12 HN	3/4" -14 NPT	3/4" -14 NPT	33
T IN 16 HN	1" -11,5 NPT	1" -11,5 NPT	41
T IN 20 HN	1,1/4" -11,5 NPT	1,1/4" -11,5 NPT	48

SW = ključna širina