

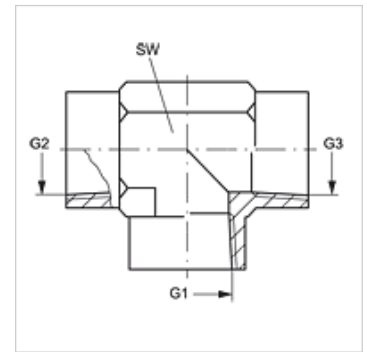
T IN VA

Navojni cevni nastavek, izvedba T

HANSA FLEX

Lastnosti

Priključek 1 - 3	notranji navoj NPT
Oblika tesnila 1 - 3	tesni navoje
Način izdelave	navojni cevni nastavek
Oblika izdelave	izvedba T
Material:	nerjavno jeklo



Artikel

Opis	G1 - G3	SW (mm)
T IN 02 VA	1/8" -27 NPT	14
T IN 04 VA	1/4" -18 NPT	19
T IN 06 VA	3/8" -18 NPT	22
T IN 08 VA	1/2" -14 NPT	27
T IN 12 VA	3/4" -14 NPT	33
T IN 16 VA	1" -11,5 NPT	41

SW = ključna širina

Variante izdelka

T IN Navojni cevni nastavek, izvedba T, jeklo