

T IR AJ HJ

Adapter za testni priključek

Lastnosti

Priključek 1 notranji navoj BSP cilindričen

Priključek 2 maticni navoj UN/UNF

Oblika tesnila 2 74° notranji konus

Priključek 3 zunanji navoj UN/UNF

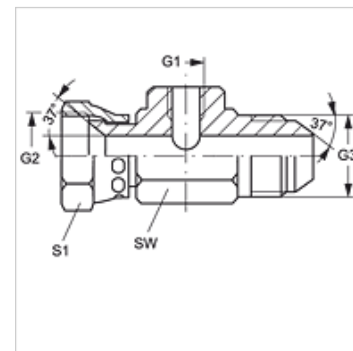
Oblika tesnila 3 74° zunanji konus

Način izdelave adapter za testni priključek

Oblika izdelave izvedba T

Material: jeklo

Zaščita površine galvanično prevlečeno



Artikel

Opis	G1	G2 + G3	najv. obratovalni tlak (bar)	SW (mm)	S1
T 04 IR AJ 05 HJ	G 1/4" -19	1/2" -20 UNF	420	36	17
T 04 IR AJ 08 HJ	G 1/4" -19	3/4" -16 UNF	350	36	22
T 04 IR AJ 10 HJ	G 1/4" -19	7/8" -14 UNF	350	36	27
T 04 IR AJ 12 HJ	G 1/4" -19	1.1/16" -12 UN	350	41	32
T 04 IR AJ 16 HJ	G 1/4" -19	1,5/16" -12 UN	250	46	38
T 04 IR AJ 20 HJ	G 1/4" -19	1,5/8" -12 UN	250	50	50
T 04 IR AJ 24 HJ	G 1/4" -19	1,7/8" -12 UN	170	60	60