

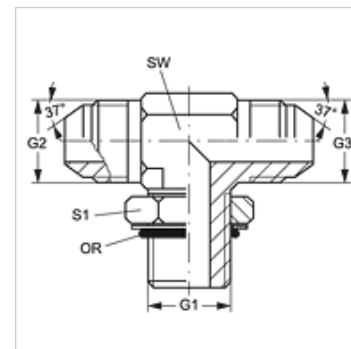
# T O HJ VA

Navojni cevni nastavek, izvedba T

**HANSA FLEX**

## Lastnosti

<b>Priključek 1</b>	zunanji navoj UN/UNF
<b>Oblika tesnila 1</b>	tesnjeno z O-tesnilom na uvojnem priključku
<b>Priključek 2 + 3</b>	zunanji navoj UN/UNF
<b>Oblika tesnila 2 + 3</b>	74° zunanji konus
<b>Način izdelave</b>	uvojni nastavek, smer je mogoče nastavljati
<b>Oblika izdelave</b>	izvedba T
<b>Material:</b>	nerjavno jeklo



## Navodila za naročanje

NBR tesnila

FPM (Viton) na zahtevo

## Artikel

Opis	G1	G2 + G3	SW (mm)	S1	OR
<b>T O 04 HJ VA</b>	7/16" -20 UNF	7/16" -20 UNF	11	14	8,92 x 1,83
<b>T O 06 HJ VA</b>	9/16" -18 UNF	9/16" -18 UNF	14	17	11,90 x 1,98
<b>T O 08 HJ VA</b>	3/4" -16 UNF	3/4" -16 UNF	19	22	16,36 x 2,20

SW, S1, S2 = ključna širina

## Variante izdelka

**T O HJ** Navojni cevni nastavek, izvedba T, jeklo