

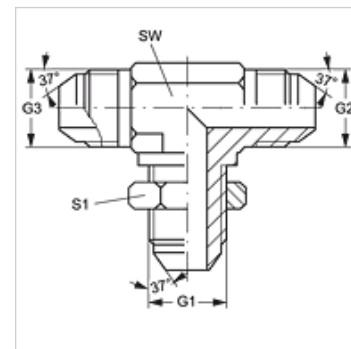
TSV HJ

Cevni nastavek za pregradni vijajni priključek, izvedba T

HANSA FLEX

Lastnosti

Priključek 1 - 3	zunanjí navoj UN/UNF
Oblika tesnila 1 - 3	74° zunanji konus
Način izdelave	ceveni nastavek za pregradni vijajni priključek
Oblika izdelave	izvedba T
Material:	jeklo
Zaščita površine	galvanično prevlečeno



Artikel

Opis	G1 - G3	SW (mm)	S1
T SV 04 HJ	7/16" -20 UNF	11	17
T SV 05 HJ	1/2" -20 UNF	14	19
T SV 06 HJ	9/16" -18 UNF	14	21
T SV 08 HJ	3/4" -16 UNF	19	25
T SV 10 HJ	7/8" -14 UNF	22	29
T SV 12 HJ	1.1/16" -12 UN	27	35

SW, S1, S2 = ključna širina

Variante izdelka

TSV HJ VA Cevni nastavek za pregradni vijajni priključek, izvedba T, nerjavno jeklo