

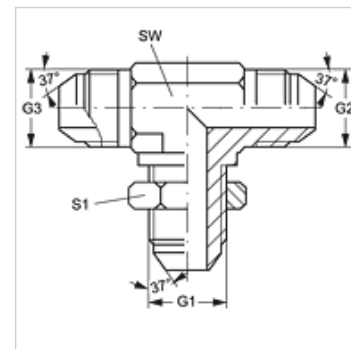
# TSV HJ VA

Cevni nastavek za pregradni vijajni priključek, izvedba T

**HANSA FLEX**

## Lastnosti

Priključek 1 - 3	zunanj navoj UN/UNF
Oblika tesnila 1 - 3	74° zunanji konus
Način izdelave	ceveni nastavek za pregradni vijajni priključek
Oblika izdelave	izvedba T
Material:	nerjavno jeklo



## Artikel

Opis	G1 - G3	SW (mm)	S1
T SV 04 HJ VA	7/16" -20 UNF	11	17
T SV 06 HJ VA	9/16" -18 UNF	14	21

SW, S1, S2 = ključna širina

## Variante izdelka

**TSV HJ** Cevni nastavek za pregradni vijajni priključek, izvedba T, jeklo