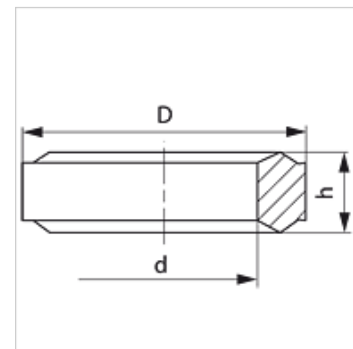


Lastnosti

Način izdelave obroč s tesnilnim robom

Standard DIN 2353
ISO 8434-1

Material: nerjavno jeklo

**Artikel**

Opis	za navoj	D (mm)	d (mm)	h (mm)
DKI 1/4 VA	G 1/4"	11,0	6,0	4,5
DKI 1/2 VA	G 1/2"	18,3	12,5	5,0

Variante izdelka

DKI Tesnilni prstan za notranji navoj, jeklo

je nadomestni del za naslednje izdelke

XMVE VA	Vijačni priključek za manometer
XMVN VA	Vijačni priključek za manometer
MVR VA	Vijačni priključek za manometer
MVE VA	Vijačni priključek za manometer
MVO VA	Vijačni priključek za manometer
MVN VA	Vijačni priključek za manometer