

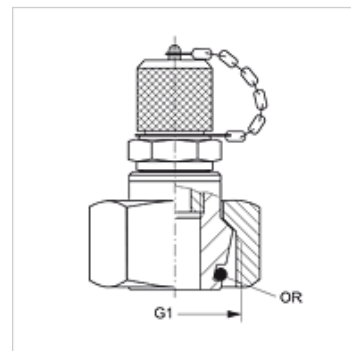
HFM KL / HFM KS

Priključek za merjenje, serija M16 x 2

HANSA FLEX

Lastnosti

Priključek 1	metrična matica
Oblika tesnila 1	24° zunanji konus s tesnilnim obročem
Priključek 2	priključek za merjenje M 16 x 2
Način izdelave	merilni priključek s tesnilno glavo 24° (DKO)
Standard	ISO 8434-1
Serijska	lahko in težko
Obseg dobave	z zaporno kapo
Temperatura min.	-20 °C
Temperatura max.	100 °C
Material:	jeklo
Zaščita površine	galvanično prevlečeno



Navodilo

Za navodila za montažo, vgradnjo, obremenitev s tlakom in dovoljene temperature delovanja si, prosimo, oglejte tehnične podatke za navojne cevne priključke.

Artikel

Opis	Serijska	Zunanji Ø cevi (mm)	G1	najv. obratovalni tlak (bar)	OR
HFM KL 06	L	6	M 12 x 1,5	315	4,0 x 1,5
HFM KL 08	L	8	M 14 x 1,5	315	6,0 x 1,5
HFM KL 10	L	10	M 16 x 1,5	315	7,5 x 1,5
HFM KL 12	L	12	M 18 x 1,5	315	9,0 x 1,5
HFM KL 15	L	15	M 22 x 1,5	315	12,0 x 2,0
HFM KL 18	L	18	M 26 x 1,5	315	15,0 x 2,0
HFM KL 22	L	22	M 30 x 2	160	16,3 x 2,4
HFM KL 28	L	28	M 36 x 2	160	26,0 x 2,0
HFM KL 35	L	35	M 45 x 2	160	32,0 x 2,5
HFM KL 42	L	42	M 52 x 2	160	38,0 x 2,5
HFM KS 06	S	6	M 14 x 1,5	630	6,0 x 1,5
HFM KS 08	S	8	M 16 x 1,5	630	7,5 x 1,5
HFM KS 10	S	10	M 18 x 1,5	630	9,0 x 1,5
HFM KS 12	S	12	M 20 x 1,5	630	9,0 x 1,5
HFM KS 14	S	14	M 22 x 1,5	630	12,0 x 2,0
HFM KS 16	S	16	M 24 x 1,5	400	12,0 x 2,0
HFM KS 20	S	20	M 30 x 2	400	16,3 x 2,4
HFM KS 25	S	25	M 36 x 2	400	26,0 x 2,0
HFM KS 30	S	30	M 42 x 2	400	25,3 x 2,4
HFM KS 38	S	38	M 52 x 2	315	38,0 x 2,5

serijska: LL = zelo lahko L = lahko S = težko

Variante izdelka

HFM KL VA / HFM KS VA Priključek za merjenje, serija M16 x 2, nerjavno jeklo

Nadomestni deli

HFM VK Zaporna kapa