

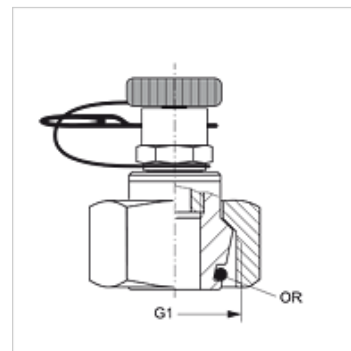
HFM KL S / HFM KS S

Merilni priključek, serija Steck

HANSA FLEX

Lastnosti

Priključek 1	metrična matica
Oblika tesnila 1	24° zunanji konus s tesnilnim obročem
Priključek 2	vtični priključek za merilno tehniko
Način izdelave	merilni priključek s tesnilno glavo 24° (DKO)
Standard	DIN 3865
Serija	lahko in težko
Obseg dobave	z zapornim vtičem in zadrževalnim trnom
Temperatura min.	-20 °C
Temperatura max.	100 °C
Material:	jeklo
Zaščita površine	galvanično prevlečeno



Navodilo

Za navodila za montažo, vgradnjo, obremenitev s tlakom in dovoljene temperature delovanja si, prosimo, oglejte tehnične podatke za navojne cevne priključke.

Artikel

Opis	Serija	Zunanji Ø cevi (mm)	G1	najv. obratovalni tlak (bar)	OR
HFM KL 06 S	L	6	M 12 x 1,5	315	4,0 x 1,5
HFM KL 08 S	L	8	M 14 x 1,5	315	6,0 x 1,5
HFM KL 10 S	L	10	M 16 x 1,5	315	7,5 x 1,5
HFM KL 12 S	L	12	M 18 x 1,5	315	9,0 x 1,5
HFM KL 15 S	L	15	M 22 x 1,5	315	12,0 x 2,0
HFM KL 18 S	L	18	M 26 x 1,5	315	15,0 x 2,0
HFM KL 22 S	L	22	M 30 x 2	160	20,0 x 2,0
HFM KL 28 S	L	28	M 36 x 2	160	26,0 x 2,0
HFM KL 35 S	L	35	M 45 x 2	160	32,0 x 2,5
HFM KL 42 S	L	42	M 52 x 2	160	38,0 x 2,5
HFM KS 06 S	S	6	M 14 x 1,5	400	6,0 x 1,5
HFM KS 08 S	S	8	M 16 x 1,5	400	7,5 x 1,5
HFM KS 10 S	S	10	M 18 x 1,5	400	9,0 x 1,5
HFM KS 12 S	S	12	M 20 x 1,5	400	9,0 x 1,5
HFM KS 14 S	S	14	M 22 x 1,5	400	12,0 x 2,0
HFM KS 16 S	S	16	M 24 x 1,5	400	12,0 x 2,0
HFM KS 20 S	S	20	M 30 x 2	400	20,0 x 2,0
HFM KS 25 S	S	25	M 36 x 2	400	26,0 x 2,0
HFM KS 30 S	S	30	M 42 x 2	400	25,3 x 2,4
HFM KS 38 S	S	38	M 52 x 2	315	38,0 x 2,5

serija: LL = zelo lahko L = lahko S = težko

Nadomestni deli

HFM ST Zapiralo-vtič-vtična spojka DN 2