

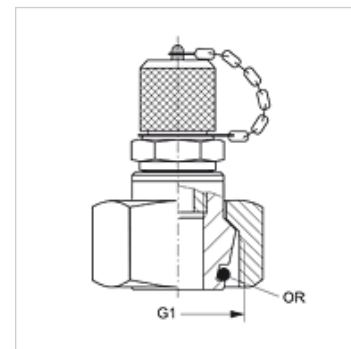
HFM KL 12 / HFM KS 12

Priključek za merjenje, serija S12,65 x 1,5

HANSA FLEX

Lastnosti

Priključek 1	metrična matica
Oblika tesnila 1	24° zunanji konus s tesnilnim obročem
Priključek 2	merilni priključek S 12,65 x 1,5
Način izdelave	merilni priključek s tesnilno glavo 24° (DKO)
Serija	lahko in težko
Standard	ISO 8434-1
Obseg dobave	z zaporno kapo
Temperatura min.	-25 °C
Temperatura max.	100 °C
Material:	jeklo
Zaščita površine	galvanično prevlečeno



Navodilo

Za navodila za montažo, vgradnjo, obremenitev s tlakom in dovoljene temperature delovanja si, prosimo, oglejte tehnične podatke za navojne cevne priključke.

Artikel

Opis	Serija	Zunanji Ø cevi (mm)	G1	najv. obratovalni tlak (bar)	OR
HFM KL 06-12	L	6	M 12 x 1,5	315	4,0 x 1,5
HFM KL 08-12	L	8	M 14 x 1,5	315	6,0 x 1,5
HFM KL 10-12	L	10	M 16 x 1,5	315	7,5 x 1,5
HFM KL 12-12	L	12	M 18 x 1,5	315	9,0 x 1,5
HFM KL 15-12	L	15	M 22 x 1,5	315	12,0 x 2,0
HFM KL 18-12	L	18	M 26 x 1,5	315	15,0 x 2,0
HFM KL 22-12	L	22	M 30 x 2	160	16,3 x 2,4
HFM KL 35-12	L	35	M 45 x 2	160	32,0 x 2,5
HFM KS 06-12	S	6	M 14 x 1,5	630	6,0 x 1,5
HFM KS 08-12	S	8	M 16 x 1,5	630	7,5 x 1,5
HFM KS 10-12	S	10	M 18 x 1,5	630	9,0 x 1,5
HFM KS 12-12	S	12	M 20 x 1,5	630	9,0 x 1,5
HFM KS 14-12	S	14	M 22 x 1,5	630	12,0 x 2,0
HFM KS 16-12	S	16	M 24 x 1,5	400	12,0 x 2,0
HFM KS 20-12	S	20	M 30 x 2	400	16,3 x 2,4
HFM KS 30-12	S	30	M 42 x 2	400	25,3 x 2,4
HFM KS 38-12	S	38	M 52 x 2	315	38,0 x 2,5

serija: LL = zelo lahko L = lahko S = težko

Nadomestni deli

HFM VK Zaporna kapa