

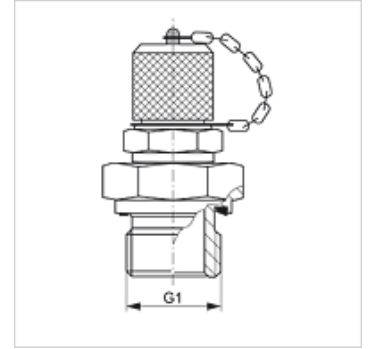
# HFM MK ED VA

Priključek za merjenje, serija M16 x 2

**HANSA FLEX**

## Lastnosti

<b>Priključek 1</b>	metrični zunanji navoj, cilindrični
<b>Oblika tesnila 1</b>	izvedba E
<b>Priključek 2</b>	priključek za merjenje M 16 x 2
<b>Način izdelave</b>	Screw-in socket with measurement connection
<b>Obseg dobave</b>	z zaporno kapo
<b>Temperatura min.</b>	-20 °C
<b>Temperatura max.</b>	100 °C
<b>Material:</b>	nerjavno jeklo



## Artikel

Opis	G1	najv. obratovalni tlak (bar)
HFM MK 10-1 ED VA	M 10 x 1	630
HFM MK 12-1.5 ED VA	M 12 x 1,5	630
HFM MK 14-1.5 ED VA	M 14 x 1,5	630

## Variante izdelka

HFM MK ED Priključek za merjenje, serija M16 x 2, jeklo