

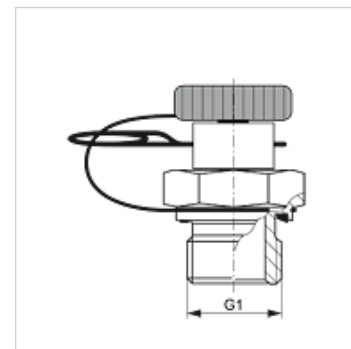
HFM MK S ED

Merilni priključek, serija Steck

HANSA FLEX

Lastnosti

Priključek 1	metrični zunanji navoj, cilindrični
Oblika tesnila 1	izvedba E
Priključek 2	vtični priključek za merilno tehniko
Način izdelave	Screw-in socket with measurement connection
Obseg dobave	z zapornim vtičem in zadrževalnim trnom
Temperatura min.	-20 °C
Temperatura max.	100 °C
Material:	jeklo
Zaščita površine	galvanično prevlečeno



Artikel

Opis	G1	najv. obratovalni tlak (bar)
HFM MK 12-1.5 S ED	M 12 x 1,5	400
HFM MK 14-1.5 S ED	M 14 x 1,5	400
HFM MK 16-1.5 S ED	M 16 x 1,5	400
HFM MK 18-1.5 S ED	M 18 x 1,5	400

Nadomestni deli

HFM ST Zapiralo-vtič-vtična spojka DN 2