

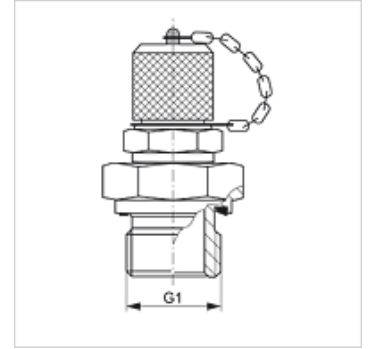
# HFM MK 16 ED

Priključek za merjenje, serija M16 x 1,5

**HANSA FLEX**

## Lastnosti

Priključek 1	metrični zunanji navoj, cilindrični
Oblika tesnila 1	izvedba E
Priključek 2	priključek za merjenje M 16 x 1,5
Način izdelave	Screw-in socket with measurement connection
Obseg dobave	z zaporno kapo
Temperatura min.	-25 °C
Temperatura max.	100 °C
Material:	jeklo
Zaščita površine	galvanično prevlečeno



## Artikel

Opis	G1	najv. obratovalni tlak (bar)
HFM MK 12-1.5-16 ED	M 12 x 1,5	630
HFM MK 18-1.5-16 ED	M 18 x 1,5	630
HFM MK 20-1.5-16 ED	M 20 x 1,5	630

## Nadomestni deli

HFM VK Zaporna kapa