

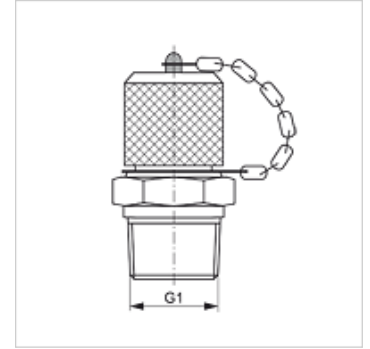
# HFM MKN

Priključek za merjenje, serija M16 x 2

**HANSA FLEX**

## Lastnosti

<b>Priključek 1</b>	Zunanji navoj NPT
<b>Oblika tesnila 1</b>	tesni navoje
<b>Priključek 2</b>	priključek za merjenje M 16 x 2
<b>Način izdelave</b>	Screw-in socket with measurement connection
<b>Obseg dobave</b>	z zaporno kapo
<b>Temperatura min.</b>	-20 °C
<b>Temperatura max.</b>	100 °C
<b>Material:</b>	jeklo
<b>Zaščita površine</b>	galvanično prevlečeno



## Artikel

Opis	G1	najv. obratovalni tlak (bar)
HFM MKN 1/8	1/8" -27 NPT	400
HFM MKN 1/4	1/4" -18 NPT	630
HFM MKN 3/8	3/8" -18 NPT	400

## Variante izdelka

HFM MKN VA Priključek za merjenje, serija M16 x 2, nerjavno jeklo

## Nadomestni deli

HFM VK Zaporna kapa