

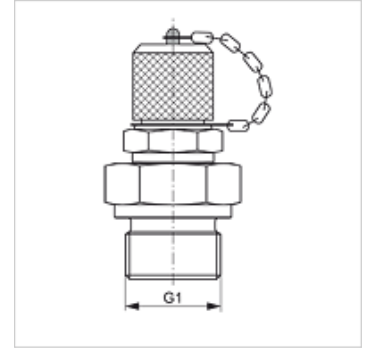
HFM MKR

Priključek za merjenje, serija M16 x 2

HANSA FLEX

Lastnosti

| | |
|------------------|---|
| Priključek 1 | zunanji navoj cilindrični BSP |
| Oblika tesnila 1 | izvedba B |
| Priključek 2 | priključek za merjenje M 16 x 2 |
| Način izdelave | Screw-in socket with measurement connection |
| Obseg dobave | z zaporno kapo |
| Temperatura min. | -25 °C |
| Temperatura max. | 100 °C |
| Material: | jeklo |
| Zaščita površine | galvanično prevlečeno |



Artikel

| Opis | G1 | najv. obratovalni tlak (bar) |
|---------------|--------------|---------------------------------|
| HFM MKR 1/8 | G 1/8" -28 | 400 |
| HFM MKR 1/4 | G 1/4" -19 | 630 |
| HFM MKR 3/8 | G 3/8" -19 | 630 |
| HFM MKR 1/2 | G 1/2" -14 | 630 |
| HFM MKR 3/4 | G 3/4" -14 | 400 |
| HFM MKR 1 | G 1" -11 | 400 |
| HFM MKR 1 1/4 | G 1,1/4" -11 | 250 |
| HFM MKR 1 1/2 | G 1,1/2" -11 | 250 |

Nadomestni deli

HFM VK Zaporna kapa