

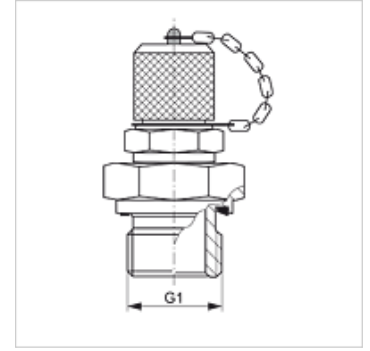
# HFM MKR ED VA

Priključek za merjenje, serija M16 x 2

**HANSA FLEX**

## Lastnosti

Priključek 1	zunanji navoj cilindrični BSP
Oblika tesnila 1	izvedba E
Priključek 2	priključek za merjenje M 16 x 2
Način izdelave	Screw-in socket with measurement connection
Obseg dobave	z zaporno kapo
Temperatura min.	-20 °C
Temperatura max.	100 °C
Material:	nerjavno jeklo



## Artikel

Opis	G1	najv. obratovalni tlak (bar)
HFM MKR 1/8 ED VA	G 1/8" -28	630
HFM MKR 1/4 ED VA	G 1/4" -19	630
HFM MKR 3/8 ED VA	G 3/8" -19	630
HFM MKR 1/2 ED VA	G 1/2" -14	630

## Variante izdelka

HFM MKR ED	Priključek za merjenje, serija M16 x 2, jeklo
------------	---