

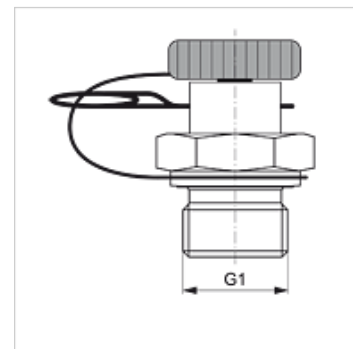
HFM MKR S

Merilni priključek, serija Steck

HANSA FLEX

Lastnosti

Priključek 1	zunANJI navoj cilindrični BSP
Oblika tesnila 1	izvedba B
Priključek 2	vtični priključek za merilno tehniko
Način izdelave	Screw-in socket with measurement connection
Obseg dobave	z zapornim vtičem in zadrževalnim trnom
Temperatura min.	-20 °C
Temperatura max.	100 °C
Material:	jeklo
Zaščita površine	galvanično prevlečeno



Artikel

Opis	G1	najv. obratovalni tlak (bar)
HFM MKR 1/8 S	G 1/8" -28	400
HFM MKR 1/4 S	G 1/4" -19	400
HFM MKR 3/8 S	G 3/8" -19	400
HFM MKR 1/2 S	G 1/2" -14	400
HFM MKR 3/4 S	G 3/4" -14	400
HFM MKR 1 S	G 1" -11	400
HFM MKR 1 1/4 S	G 1,1/4" -11	400
HFM MKR 1 1/2 S	G 1,1/2" -11	400

Nadomestni deli

HFM ST Zapiralo-vtič-vtična spojka DN 2