

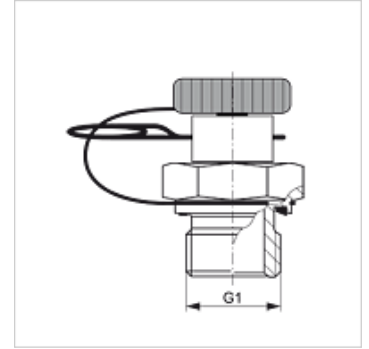
HFM MKR S ED

Merilni priključek, serija Steck

HANSA FLEX

Lastnosti

Priključek 1	zunanji navoj cilindrični BSP
Oblika tesnila 1	izvedba E
Priključek 2	vtični priključek za merilno tehniko
Način izdelave	Screw-in socket with measurement connection
Obseg dobave	z zapornim vtičem in zadrževalnim trnom
Temperatura min.	-25 °C
Temperatura max.	100 °C
Material:	jeklo
Zaščita površine	galvanično prevlečeno



Artikel

Opis	G1	najv. obratovalni tlak (bar)
HFM MKR 3/8 S ED	G 3/8" -19	400

Nadomestni deli

HFM ST	Zapiralo-vtič-vtična spojka DN 2
--------	----------------------------------