

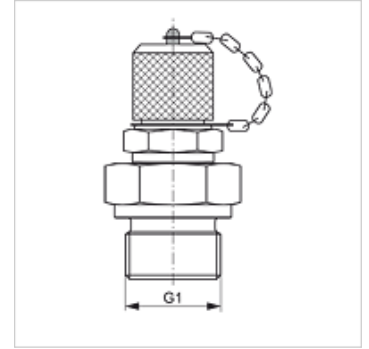
HFM MKR 12

Priključek za merjenje, serija S12,65 x 1,5

HANSA FLEX

Lastnosti

Priključek 1	zunANJI navoj cilindrični BSP
Oblika tesnila 1	izvedba B
Priključek 2	merilni priključek S 12,65 x 1,5
Način izdelave	Screw-in socket with measurement connection
Obseg dobave	z zaporno kapo
Temperatura min.	-25 °C
Temperatura max.	100 °C
Material:	jeklo
Zaščita površine	galvanično prevlečeno



Artikel

Opis	G1	najv. obratovalni tlak (bar)
HFM MKR 1/8-12	G 1/8" -28	400
HFM MKR 1/4-12	G 1/4" -19	630

Nadomestni deli

HFM VK Zaporna kapa