

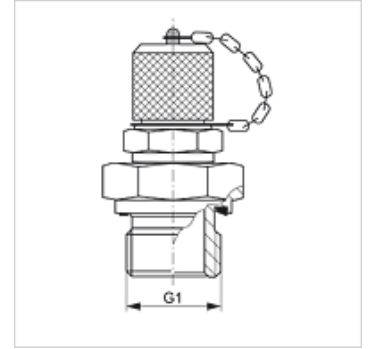
# HFM MKR 16 ED

Priključek za merjenje, serija M16 x 1,5

**HANSA FLEX**

## Lastnosti

Priključek 1	zunanji navoj cilindrični BSP
Oblika tesnila 1	izvedba E
Priključek 2	priključek za merjenje M 16 x 1,5
Način izdelave	Screw-in socket with measurement connection
Obseg dobave	z zaporno kapo
Temperatura min.	-20 °C
Temperatura max.	100 °C
Material:	jeklo
Zaščita površine	galvanično prevlečeno



## Artikel

Opis	G1	najv. obratovalni tlak (bar)
HFM MKR 1/4-16 ED	G 1/4" -19	630
HFM MKR 3/8-16 ED	G 3/8" -19	630
HFM MKR 1/2-16 ED	G 1/2" -14	630

## Nadomestni deli

HFM VK Zaporna kapa