

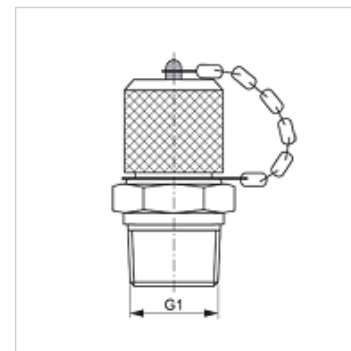
# HFM MKRK 12

Priključek za merjenje, serija S12,65 x 1,5

**HANSA FLEX**

## Lastnosti

<b>Priključek 1</b>	Zunanji navoj konusni BSPT
<b>Oblika tesnila 1</b>	tesni navoje
<b>Priključek 2</b>	merilni priključek S 12,65 x 1,5
<b>Način izdelave</b>	Screw-in socket with measurement connection
<b>Obseg dobave</b>	z zaporno kapo
<b>Temperatura min.</b>	-25 °C
<b>Temperatura max.</b>	100 °C
<b>Material:</b>	jeklo
<b>Zaščita površine</b>	galvanično prevlečeno



## Artikel

Opis	G1	najv. obratovalni tlak (bar)
HFM MKR K 1/8-12	R 1/8" K	400
HFM MKR K 1/4-12	R 1/4" K	630

## Nadomestni deli

HFM VK Zaporna kapa