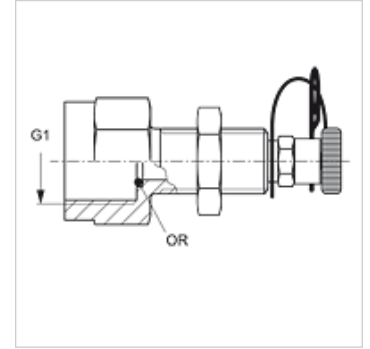


HFM MMA S

Priključek manometra

Lastnosti

Priključek 1	notranji navoj BSP cilindričen
Oblika tesnila 1	zatesni O-tesnilo
Priključek 2	vtični priključek za merilno tehniko
Način izdelave	uvojni priključek z merilnim priključkom
Način izdelave-dodatek	za pritrditev na pregradne stene
Obseg dobave	s protimatico in O-tesnilom
Temperatura min.	-20 °C
Temperatura max.	100 °C
Material:	jeklo
Zaščita površine	galvanično prevlečeno



Artikel

Opis	G1	najv. obratovalni tlak (bar)	OR
HFM MMA 1/4 S	G 1/4" -19	400	5,0 x 1,5
HFM MMA 1/2 S	G 1/2" -14	400	9,0 x 1,8

Variante izdelka

HFM MMA S VA Priključek manometra, nerjavno jeklo

Nadomestni deli

HFM ST Zapiralo-vtič-vtična spojka DN 2