

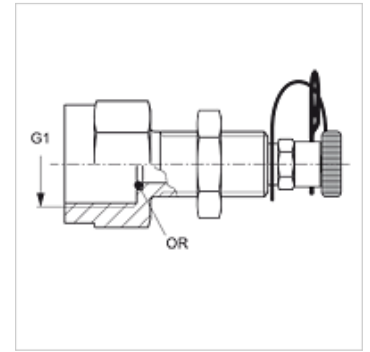
HFM MMA S VA

Priključek manometra

HANSA FLEX

Lastnosti

Priključek 1	notranji navoj BSP cilindričen
Oblika tesnila 1	zatesni O-tesnilo
Priključek 2	vtični priključek za merilno tehniko
Način izdelave	uvojni priključek z merilnim priključkom
Način izdelave-dodatek	za pritrditev na pregradne stene
Obseg dobave	s protimatico in O-tesnilom
Temperatura min.	-20 °C
Temperatura max.	100 °C
Material:	nerjavno jeklo



Artikel

Opis	G1	najv. obratovalni tlak (bar)	OR
HFM MMA 1/4 S VA	G 1/4" -19	400	5,0 x 1,5
HFM MMA 1/2 S VA	G 1/2" -14	400	9,0 x 1,8

Variante izdelka

HFM MMA S Priključek manometra, jeklo