

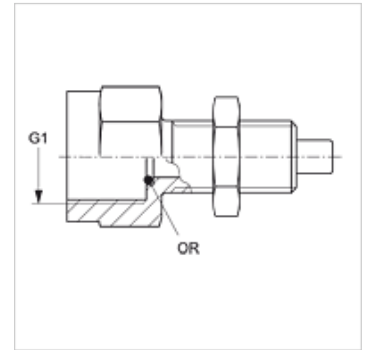
# HFM MMA VA

Priključek manometra

**HANSA FLEX**

## Lastnosti

<b>Priključek 1</b>	notranji navoj BSP cilindričen
<b>Oblika tesnila 1</b>	zatesni O-tesnilo
<b>Priključek 2</b>	priključek za merjenje M 16 x 2
<b>Način izdelave</b>	uvojni priključek z merilnim priključkom
<b>Način izdelave-dodatek</b>	za pritrditev na pregradne stene
<b>Obseg dobave</b>	s protimatico in O-tesnilom
<b>Temperatura min.</b>	-20 °C
<b>Temperatura max.</b>	100 °C
<b>Material:</b>	nerjavno jeklo



## Artikel

Opis	G1	najv. obratovalni tlak (bar)	OR
HFM MMA 1/4 VA	G 1/4" -19	630	5,0 x 1,5
HFM MMA 1/2 VA	G 1/2" -14	630	9,0 x 1,8

## Variante izdelka

HFM MMA Priključek za merjenje, serija M16 x 2, jeklo