

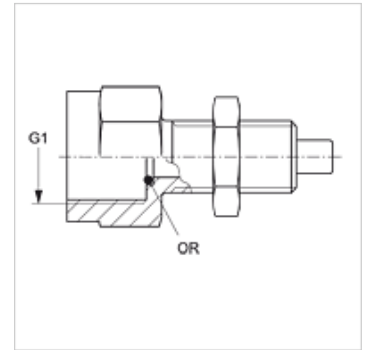
HFM MMA 16

Priključek za merjenje, serija M16 x 1,5

HANSA FLEX

Lastnosti

Priključek 1	notranji navoj BSP cilindričen
Oblika tesnila 1	zatesni O-tesnilo
Priključek 2	priključek za merjenje M 16 x 1,5
Način izdelave	uvojni priključek z merilnim priključkom
Način izdelave-dodatek	za pritrditev na pregradne stene
Obseg dobave	s protimatico in O-tesnilom
Temperatura min.	-20 °C
Temperatura max.	100 °C
Material:	jeklo
Zaščita površine	galvanično prevlečeno



Artikel

Opis	G1	najv. obratovalni tlak (bar)	OR
HFM MMA 1/4-16	G 1/4" -19	630	5,0 x 1,5
HFM MMA 1/2-16	G 1/2" -14	630	9,0 x 1,8